

LAS DECISIONES DE UN INGENIERO ESTRUCTURAL RESPECTO DE LA SEGURIDAD DE LAS ESTRUCTURAS

ARTURO J. BIGNOLI*

I. INTRODUCCIÓN

Todos los ingenieros estructurales pretendemos proyectar y construir *estructuras seguras*.

Algunas veces debemos opinar respecto de una estructura existente, si es o no *segura*.

En idioma español, según el Diccionario de la Lengua, de la Real Academia, *seguridad* es la *calidad de seguro* (es un sustantivo) y *seguro* es un adjetivo, aplicable a algún objeto (en nuestro caso una estructura o una construcción) que expresa: "*libre y exento de todo peligro, daño o riesgo*". Riesgo es la "contingencia o proximidad de un daño". La segunda acepción de *seguro* en el mismo Diccionario es: "*cierto, indubitable y en cierta manera infalible*".

Ocurre que considerar que algo es "cierto", "indubitable", constituyen grados de asentimiento prestados a una determinada calificación y, por lo tanto, *dependen solamente de la voluntad* de quien asiente.

En rigor, puede prestarse asentimiento a algo que no es verdadero. Los *grados de asentimiento* pueden ser, de menor a mayor: ignorancia, duda, opinión, juicio y certeza (u otras escalas entre los mismos extremos).

Pueden aplicarse a calificaciones o proposiciones con diferentes *gra-*

*Universidad Austral, Buenos Aires, Argentina.

dos de veracidad que, de menor a mayor, pueden ser: imposibilidad, posibilidad, probabilidad, verosimilitud y evidencia (u otras escalas entre los mismos extremos).

La veracidad *depende solamente de la razón* y, por tanto, es independiente del asentimiento.

Sin entrar en consideraciones sobre las motivaciones de cada caso, es posible prestar asentimiento en grado de *certeza*, a la *imposibilidad* de algo *evidente* o, lo que es igual, manifestar *ignorancia* de dicha *evidencia*.

En situaciones normales, que raramente serán de las tomadas como ejemplos precedentemente, del *asentimiento* y la *veracidad*, resultará la *credibilidad* de una calificación. En nuestro caso, de la *calidad de seguro*, es decir de la *seguridad de una estructura*.

Los ingenieros estructurales sabemos que *no existen estructuras libres de todo riesgo*.

Decimos habitualmente respecto de una estructura (proyectada o construida) que es "suficientemente segura", "bastante segura", "no muy segura", "poco segura", "muy segura", ...aún "demasiado segura". Inconscientemente (excluimos la mala fe, pero no la desinformación ni la incompetencia), decimos lo que nos resulta más *creíble*, poniendo en juego nuestra *razón* y nuestra *voluntad*, pero no podemos afirmar que una estructura es "segura", aceptando la primera acepción que da el Diccionario mencionado para dicha palabra, es decir "libre y exenta de todo riesgo".

Resulta así, que "muy segura" es *más segura* que "bastante segura" y esta calificación expresa *más segura* que "poco segura". Aparecen los adverbios de cantidad, modificando al adjetivo *segura* y, con ellos, la *necesidad de medir la "cantidad de seguridad" de las estructuras*.

Inmediatamente después de resuelto este problema, aparece el de establecer la *seguridad mínima aceptable*, o lo que es igual, el *mayor riesgo tolerable*.

Este último es un problema complejo, lleno de connotaciones de tipo psicológico. Valgan los siguientes ejemplos para probarlo:

- a) Según registros de las compañías aseguradoras de la vida, la probabilidad de fallecer en el año siguiente, de un hombre de 60 años de edad, es mayor que 1/500. Este riesgo altísimo es aceptado sin preocupación (en todo caso, con preocupación menor que la deseable) mientras que un viaje aéreo causa terror a algunas personas e intranquilidad a muchas, a pesar que la probabilidad de fallecer en un accidente aéreo, haciendo un uso intenso de este medio de transporte (100 horas por año) es, aproximadamente, de 1/10.000, en igual lapso de tiempo.

- b) Los habitantes de una casa en situación de colapso inminente, se niegan a evacuarla, pues no aceptan que su casa se puede derrumbar y ellos resulten muertos. Aceptan ese riesgo elevadísimo, pero temen someterse a una intervención quirúrgica de bajo riesgo, mucho menor que el anterior, aún si es necesaria para salvarles la vida.

Esta introducción nos pone de manifiesto la existencia de dos problemas:

- a) Cómo medir la seguridad de una construcción.
b) Cómo establecer el límite inferior de la medida anterior.

De estos dos problemas nos ocupamos en este trabajo, en cuanto generadores de otro muy difícil que debemos resolver los ingenieros estructurales: *Decidir si una estructura es suficientemente segura.*

II. DEFINICIÓN DEL RIESGO

Nos referimos al riesgo de que la estructura falle en el cumplimiento de una función que se espera de ella. Llamamos a esto *riesgo de falla*.

Dado que según las estructuras de que se trate y las características de los problemas considerados son muy variadas, se ha resuelto que las fallas posibles pertenezcan a una lista cerrada, que son los llamados *estados límites* (últimos o de funcionamiento). Esto cubre las necesidades del análisis estructural pero no las totales de cada problema. Queda aclarada la idea si decimos que un estado límite es un *acontecimiento no deseado*. Reglamentariamente, estado límite es falla. Decimos, en cambio, ahora que los estados límites son *situaciones cuya producción puede determinar la ocurrencia de fallas, siendo éstas todos los acontecimientos no deseados que se quieran considerar en cada problema particular*.

Esto es posible, pues los estados límites que consideran los reglamentos, se refieren a las condiciones fundamentales que debe llenar una estructura:

- Equilibrio
- Resistencia
- Rigidez (flexibilidad)
- Limitación de deformaciones
- Limitación de lesiones (por ej. fisuración en hormigón)
- Estabilidad
- Durabilidad.

A partir de éstos, y como consecuencia de ellos, puede ocurrir cualquier acontecimiento no deseado (falla). Estos últimos constituyen un universo abierto, diferente para cada problema.

III. LAS MEDIDAS DE LA SEGURIDAD ESTRUCTURAL

En forma muy esquemática y por orden de aparición en la historia, exponemos las diferentes maneras de *medir la seguridad* a que podemos recurrir actualmente.

III.1. Método de prueba y error

Suponemos que la primera forma fue seguir el método de *prueba y error*. Lo que no se caía era seguro, lo que se caía no lo era y había que reconstruirlo (3^{ra} acepción de seguro de la Real Academia; "seguro: firme, constante y que no está en peligro de faltar o caerse").

No sabían por qué se caían unas y no otras; por qué algunas de inmediato y otras después de un tiempo. Tal vez se sentían *seguros* (según la 4^{ta} acepción de la Real Academia; "seguro: desprevenido, ajeno de sospecha") porque no sabían qué pasaba, desconocían las causas. En la escala de grados de veracidad sólo conocían la posibilidad de la falla, pero respecto de las causas, como no las conocían, no sabían veracidad de qué. En la escala de asentimiento estaban, en cuanto a la falla, en el grado de *duda* (unas fallaban y otras no); en cuanto a las *causas* de la falla en grado de *ignorancia* (desconocían las causas).

Algunos ingenieros estructurales de nuestros días dirían que la situación era de *incertidumbre*. Una *incertidumbre* tan grande como la de un literato o un biólogo... aún de algunos ingenieros en nuestros días. Pero, como en aquellos tiempos, los hombres eran intuitivos, no sufrían a causa de esta incertidumbre. Nos atrevemos a decir que los constructores de los acueductos romanos y los de las catedrales góticas, sin conocer las leyes de la mecánica que explican que aún hoy permanezcan en pie, tendrían la *certeza* de que ello ocurriría tal como ocurrió.

Este método no se aplica hoy tal cual, aunque el estudio experimental de estructuras mediante modelos se le asemeja mucho en algunos casos.

III. 2. Las resistencias de los materiales

Hasta el primer tercio de este siglo, que ya pronto termina, era habitual atribuir a cada material una resistencia propia. Así, en los manuales de los años 20 todavía pueden hallarse referencias a que la resistencia del acero, o de la fundición, o de una madera determinada, o de cualquier otro material era de $x \text{ kgcm}^{-2}$ en compresión; y kgcm^{-2} en tracción, etc. En algunos casos se agregaba un margen de error, por ejemplo $\pm 10\%$ (1).

Como la incertidumbre subsistía, aunque el grado de veracidad de las causas había mejorado puesto que se conocía la existencia de algunas

como, por ejemplo, las resistencias de los materiales, que podían ser insuficientes. También se podían calcular, de alguna manera, las sollicitaciones, pero debido a las incertidumbres, se usaban *coeficientes de seguridad* que las incrementaban para cubrir a estas últimas. Estos coeficientes de seguridad eran simplemente relaciones entre resistencia y sollicitación para los que se exigían valores mínimos: $\gamma_{\min.}$ mayores que la unidad (hasta más de 3 ó 4 en algunos casos). En términos actuales, decimos que sólo se consideraba un estado límite: "Resistencia igual a la sollicitación", o sea, "coeficiente de seguridad igual a uno". A este estado límite se lo consideraba causa suficiente de falla. El valor mínimo exigido para el coeficiente de seguridad ($\gamma_{\min.}$) no tenía ningún fundamento ni sustento racional teórico ni experimental. Era un número apoyado en la tradición.

III. 3. El coeficiente de seguridad central

Como consecuencia de los resultados estadísticos de estudios experimentales (especialmente de hormigones) y relevamientos estadísticos de cargas, se tomó conciencia de *una forma* de incertidumbre: la dispersión estadística. Se miden entonces tanto la resistencia como la sollicitación por sus valores medios (valores de tendencia central) y a su cociente le llamamos hoy *coeficiente de seguridad central*:

$$\gamma_o = \overline{R/S}$$

La calidad de *seguro* se expresa como $\gamma_o \geq \gamma_{\min.}$

III. 4. El coeficiente de seguridad característico o nominal

El coeficiente de seguridad central (γ_o) resulta de tomar conciencia, o de advertir la existencia de la dispersión de los valores, estadísticamente obtenidos, pero no se la toma en cuenta para su cálculo. Un valor muy elevado de la sollicitación S coexistiendo con uno muy bajo de la resistencia R pueden originar un coeficiente de seguridad $\gamma = R/S \ll 1$ y, por lo tanto, llevar a un diagnóstico de "estado límite alcanzado" y como consecuencia: falla estructural.

Si a los histogramas de R y S se les ajusta una función de densidad de frecuencia normal (gaussiana), como era habitual, puede llegarse a tener $R = -\infty$ y $S = +\infty$, como casos límites, de donde resulta imposible el cumplimiento de la condición $\gamma \geq \gamma_{\min.}$ y no podría construirse.

Para salvar esta situación, se resolvió adoptar *valores nominales*: máximo para S y mínimo para R, sobre la base de una probabilidad preestablecida de ser excedidos o de no ser alcanzados, respectivamente.

A estos valores se los denomina *característicos* y las probabilidades mencionadas suelen ser 5% para S y 95% para R. Con estos valores y suponiendo funciones de densidad de frecuencia normales se tiene:

$$R_K = \bar{R} - 1,645 s_R = \bar{R} (1 - 1,645 \delta_R); \quad \delta_R = s_R/\bar{R}$$

$$S_K = \bar{S} + 1,645 s_S = \bar{S} (1 + 1,645 \delta_S); \quad \delta_S = s_S/\bar{S}$$

Coefficiente de seguridad característico es:

$$\gamma_K = R_K/S_K = \gamma_0 (1 - 1,645 \delta_R)/(1 + 1,645 \delta_S)$$

En las expresiones anteriores s_R y s_S son los desvíos típicos de R y S respecto de la media y δ_R y δ_S sus respectivos coeficientes de variación.

Naturalmente $\gamma_K < \gamma_0$.

A este planteo se lo denomina *semiprobabilista* (2) y con él se toman en cuenta, a la vez, los valores de tendencia central y las dispersiones estadísticas. Quedan otras incertidumbres sin considerarse en este planteo.

III. 5. La confiabilidad y el índice de confiabilidad

Si se conocieran las verdaderas funciones de densidad de frecuencia de R y S: f_R y f_S y, además, fuesen variables aleatorias no correlacionadas, podría calcularse la "probabilidad de falla" $P_f = P(S \geq R)$

$$P_f = \int_0^{\infty} f_R(S) f_S(S) ds$$

y la "confiabilidad" o "probabilidad de supervivencia" a la actuación de una acción, una vez, como

$$P_S = 1 - P_f = 1 - \int_0^{\infty} f_R(S) f_S(S) ds$$

Si f_R y f_S fuesen funciones normales, integrando se obtiene:

$$P_f = \Phi(\beta)$$

$$\beta = (\bar{R} - \bar{S}) / (s_R^2 + s_S^2)^{1/2}$$

Si hubiese un coeficiente de correlación $\rho_{R,S} \neq 0$ la expresión de β resulta:

$$\beta = (\bar{R} - \bar{S}) / (s_R^2 + s_S^2 - 2 \rho_{R,S} s_R s_S)^{1/2} \quad (-1 \leq \rho_{R,S} \leq 1)$$

A β se lo denomina *índice de confiabilidad*.

P_f crece con su disminución y P_S crece con su aumento; de allí su denominación.

El índice de confiabilidad β es el argumento de una probabilidad normal.

En las expresiones anteriores $\rho_{R,S}$ es el coeficiente de correlación entre R y S. $s_{R,S}$ es la covarianza y cumple:

$$s_{R,S} = \rho_{R,S} s_R s_S \quad \rho_{R,S} = s_{R,S} / s_R s_S$$

En algunos casos, sólo es posible la integración numérica o con métodos de Montecarlo.

La "Teoría de la confiabilidad" ha tenido un notable desarrollo y, sin duda, es un elegante planteo matemático para el análisis de problemas en que las variables intervinientes son aleatorias, es decir, en los casos en que las incertidumbres son exclusivamente dispersiones estadísticas (3) (4).

Los problemas de seguridad estructural incluyen otras incertidumbres que no son dispersiones estadísticas, lo cual hace que se requiera un análisis diferente al que permite la Teoría de la Confiabilidad, que sólo cubre un aspecto parcial. Puede afirmarse que la Teoría de la Confiabilidad da valores de la Probabilidad de falla no confiables, no creíbles.

A este planteo se lo denomina *probabilista*.

III. 6. Otras causas de falla que se conocen en forma incierta

Las Figuras 1 y 2 indican claramente que la mayor parte de las fallas estructurales no se originan en causas aleatorias, sino en los denominados *factores humanos*. Éstos incluyen desde los normales descuidos y faltas de información y, aún, de formación profesional adecuada, hasta las situaciones económica y política generales y otras muchas más, imposibles de tomar en cuenta probabilísticamente.

Esto se ha tratado de superar en forma pseudoprobabilística, de las siguientes maneras:

III. 6.1. En el planteo semiprobabilista de III. 4

Corrigiendo el valor de γ_K , transformándolo en un coeficiente de seguridad de cálculo γ^*

$$\gamma^* = \gamma_K / \gamma_m \gamma_S \gamma_n$$

en que γ_K es el coeficiente de seguridad característico; $\gamma_m \geq 1$ un coeficiente empírico que toma en cuenta las incertidumbres no estadísticas propias de los materiales; $\gamma_S \geq 1$ las de las solicitaciones y $\gamma_n \geq 1$ las de tipo general ajenas a materiales y solicitaciones.

Es, en cierto modo, un regreso a los "números mágicos" del tipo de los citados en III. 2.

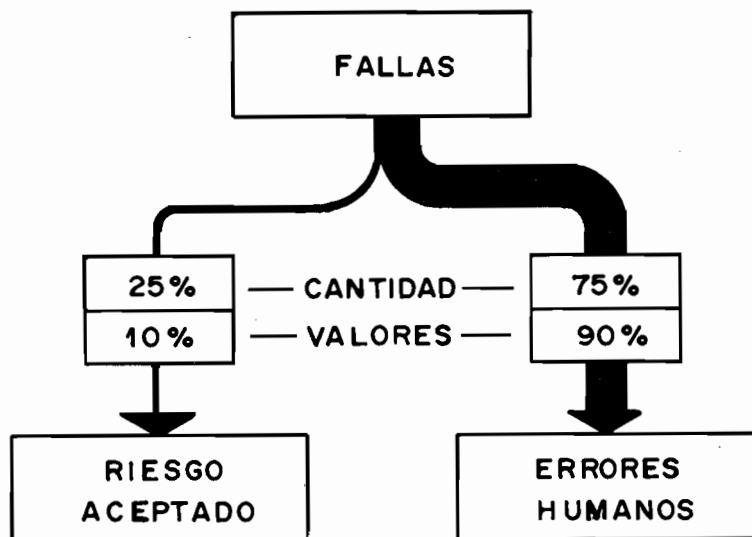


Fig. 1. Distribución de fallas estructurales causadas por factores aleatorios y humanos.

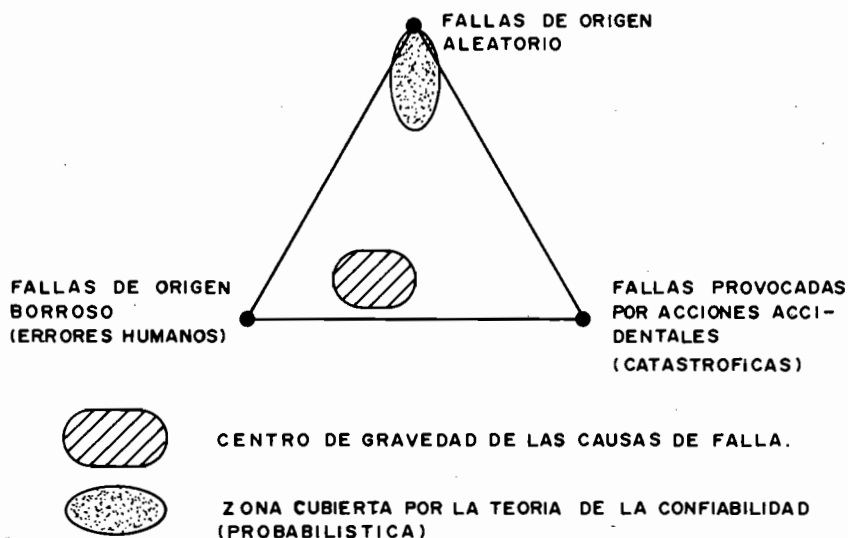


Fig. 2. Distribución de fallas estructurales según Andersson, 1988.

III. 6.2. En el planteo probabilista de III. 5

En 1969 A.C. Cornell propone un "Código de base probabilista" en que cinco variables que no son aleatorias, son tratadas como si lo fueran, para obtener un valor de "índice de seguridad" a que antes nos hemos referido (5).

Estas cinco variables son:

- Tres que influyen sobre la "resistencia R"

Fabricación del material	M
Ejecución de la obra	E
Dimensionado de elementos	D
- Dos que incluyen sobre la "solicitud S"

Análisis de las acciones	C
Análisis estructural	A

 (determinación de las solicitaciones).

A cada una de las cinco se les puede atribuir una calificación "baja"; "media" o "alta" según el cuidado que se ponga en la ejecución del proyecto y la ejecución de la obra.

La calificación *baja* indica descuido o desprolijidad y se le asigna una dispersión elevada (valores δ grandes) a *media* valores δ medios y a *alta* valores δ bajos.

Se identifica, por lo tanto, desprolijidad o falta del requerido cuidado, con dispersión estadística, lo que no resulta chocante para nuestras ideas generales, ni con el sentido común, pero es una cosa diferente.

Dado un coeficiente de seguridad γ_K puede obtenerse, suponiendo variables aleatorias normales no correlacionadas:

$$\gamma_0 = \gamma_K (1 + 1,645 \delta_S) / (1 - 1,645 \delta_R)$$

$$\beta_C = (\gamma_0 - 1) / (\delta_R^2 \gamma_0^2 + \delta_S^2)^{1/2}$$

y $P_f = \Phi(\beta_C)$ como *probabilidad de falla nominal*, de una tabla de probabilidades normales.

Siguiendo el camino inverso, puede obtenerse el valor de γ_K y, con éste, el de γ^* para lograr la P_f deseada a partir del β_C que corresponda.

$$\gamma_0 = [1 + \beta_C (\delta_R^2 + \delta_S^2 - \beta_C^2 \delta_R^2 \delta_S^2)] / (1 - \beta_C^2 \delta_R^2)$$

$$\gamma_K = \gamma_0 (1 - 1,645 \delta_R) / (1 + 1,645 \delta_S)$$

Luego se reparó en que β variaba con las funciones de densidad de frecuencia elegidas para R y S. Rosenblueth y Esteva llegaron a la conclusión que en la realidad era preferible utilizar funciones log-normales, con

lo que resultaban, en lugar de las anteriores, las siguientes expresiones (6):

$$\begin{aligned}\gamma_K &= \gamma_0 \exp[-1,645 (\delta_R + \delta_S)] \\ \gamma_0 &= \gamma_K \exp [1,645 (\delta_R + \delta_S)] \\ \beta_{RE} &= \ln \gamma_0 / (\delta_R^2 + \delta_S^2)^{1/2} \\ \gamma_0 &= \exp[\beta_{RE} (\delta_R^2 + \delta_S^2)^{1/2}] \\ \gamma_K &= \exp[\beta_{RE} (\delta_R^2 + \delta_S^2)^{1/2} - 1,645 (\delta_R + \delta_S)]\end{aligned}$$

Lind linealizó la expresión anterior obteniendo:

$$\gamma_0 = \exp[0,75 \beta (\delta_R + \delta_S)]$$

y por lo tanto:

$$\gamma_K = \exp[0,75 \beta_{RE} (\delta_R + \delta_S) - 1,645 (\delta_R + \delta_S)]$$

Para determinados valores de δ_R y δ_S hay una relación biunívoca entre β_{RE} y γ_K , Fig. 3, según los valores de δ_R y δ_S adoptados (4).

De lo anterior resulta que $\beta_{RE} \neq \beta_C$, es decir, que el valor de β y por lo tanto de P_f varían con las funciones de densidad de frecuencia de R y S, lo cual es contrario a la realidad, pues un hecho físico no puede modificarse con la elección de unas funciones auxiliares de cálculo.

Hasofer-Lind, mediante el uso del "punto de dimensionado" hallaron la forma de obtener un valor δ_{HI} invariante.

También este planteo es interesante y puede considerarse un avance en la buena dirección. Sin embargo, es importante tener en cuenta los siguientes aspectos negativos:

- 1°. Ni R ni S son realmente variables aleatorias pues es imposible construir un histograma de las mismas. Además, no pueden atribuírseles valores numéricos, sino lingüísticos y, lo que es más grave, no se define con precisión de qué se trata. No se sabe a ciencia cierta que es R ni que es S.
- 2°. Los valores δ_R y δ_S resultan de otros δ que califican a otras cinco variables, a las que tampoco es posible medirlas ni atribuírseles valores numéricos.

Tiene el aspecto positivo de haber puesto de manifiesto que el problema de la seguridad estructural depende fundamentalmente de variables no numéricas ni aleatorias, como lo son las cinco elegidas.

Se realizó esta forzada interpretación seudoprobabilística porque no se conocía un recurso mejor, aunque éste ya existía.

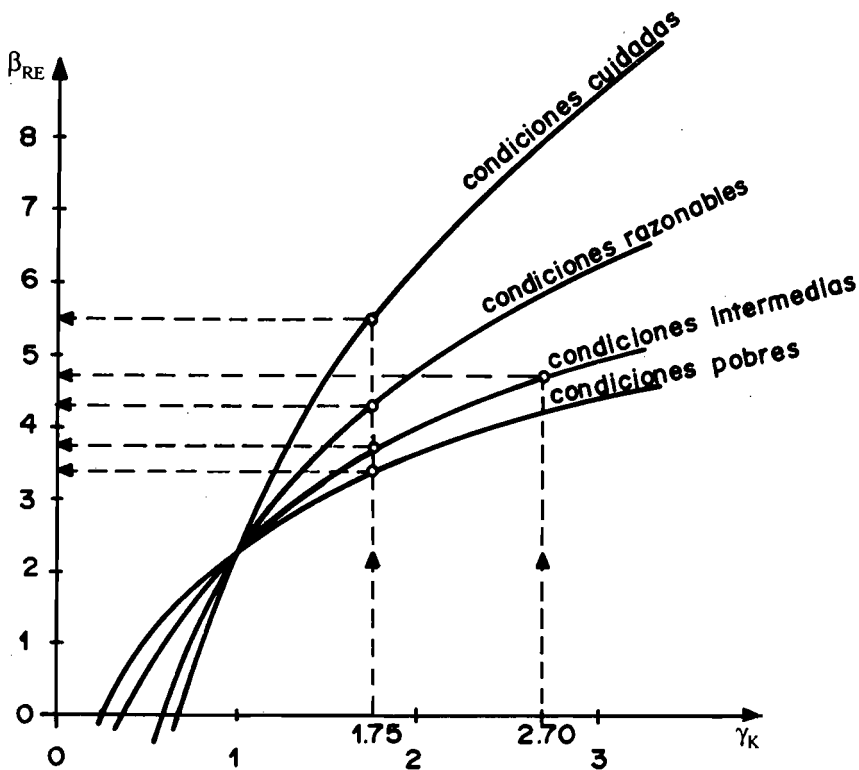


Fig. 3. Relación entre γ_K y β_{RE} según (6).

III. 7. La propensión a la falla de las estructuras

En 1973, sir Alfred Pugsley enfocó con claridad el problema. Señaló claramente que no se trata de incertidumbres de tipo aleatorio, sino que el "factor humano" es preponderante y que, según sean las circunstancias de cada caso, las estructuras pueden ser más o menos *propensas* a que ocurran fallas. Propuso un esquema muy simple para evaluar la magnitud de la *propensión a la falla* de las estructuras en base a unas pocas variables no numéricas (causas) cuyo conocimiento puede merecer calificaciones de *buenas*, *medias* o *pobres*, Fig. 4.

Sobre esta base, David I. Blockley (8) empleó, poco después, la Teoría de los Conjuntos Borrosos para evaluar la "propensión a la falla" de las estructuras.

CAUSAS

CALIFICACIONES

A: Novedad de los materiales
o modo de ejecución.

b = buena

B: Novedad del tipo de
estructura o su montaje.

m = media

C: Experiencia profesional
e industrial.

D: Situación política y
financiera.

p = pobre

C =		b			m			p		
		b	m	p	b	m	p	b	m	p
A = b, B =	b	x_b								
	m					x_2				
	p		"Seguro"		x_3	x_1				
A = m, B =	b									
	m									
	p									
A = p, B =	b									
	m									
	p									x_p

Fig. 4. Esquema de evaluación de la magnitud de la propensión a la falla de las estructuras en base a causas A, B, C y D y calificaciones b, m y p según (7).

En 1987, Baldwin y Blockley comenzaron a trabajar sobre la "Lógica del sustento" (Support Logic) para el manejo de problemas con datos inciertos (9).

III. 8. Resumen

Sobre la base de lo expuesto hasta ahora, podemos resumir las formas *en uso* para medir la seguridad estructural.

1°. *Mediante un coeficiente de seguridad*

Puede ser:

Central γ_0

Característico γ_K

De cálculo γ^*

Es el criterio adoptado por la mayor parte de los reglamentos en vigencia.

Se lo designa planteo semiprobabilista.

2°. *Mediante un índice de confiabilidad*

Puede ser:

β_C de Cornell

β_{RE} de Rosenblueth y Esteva

β_{HL} de Hasofer-Lind mediante previa determinación del punto de dimensionado (hay programas que realizan esta tarea).

Se lo designa planteo probabilista.

3°. *Hallando la probabilidad P_f con métodos numéricos*

Los tres métodos expuestos y sus perfeccionamientos, que pasamos por alto, tienen el inconveniente importante de suponer que el problema de la seguridad estructural es un problema probabilístico, de universo cerrado.

Está suficientemente probado que no es así y que el "Factor humano" es de importancia preponderante (Figs. 1 y 2).

4°. *Evaluando la Propensión a la falla*

Mediante planteos basados en la Teoría de los Conjuntos Borrosos (10) posibilísticos, se toma en cuenta el "factor humano", que es el más importante. Pero en dicha *propensión* también influyen los γ y los β y el valor de P_f que, por lo tanto, no es razonable dejar de lado. No se podría justificar dejar de lado las incertidumbres de tipo aleatorio. Lo recomendable, por lo tanto, es tomar en cuenta los valores γ ; β y P_f junto con otras variables que influyen sobre la *propensión a la falla* y, de acuerdo con ésta, opinar o emitir juicio sobre el *riesgo que implica la existencia de una estructura en un cierto estado y bajo las sollicitaciones posibles que se desee considerar*.

IV. DECISIÓN RESPECTO DE LA SEGURIDAD ESTRUCTURAL

IV. 1.

Para ubicarnos en el problema y tomando en cuenta lo expuesto en los párrafos anteriores, supongamos conocer la historia de n estructuras, que constituyen el Universo de nuestro razonamiento: U .

De dichas estructuras sabemos que i fallaron y $n-i$ no fallaron. Sabemos, también, que j no fueron aceptadas y $n-j$ fueron aceptadas. Los subconjuntos de U : A y F son respectivamente los de las estructuras aceptadas y de las que fallaron.

Podemos entonces escribir:

$$U \supset A; U \supset \bar{A} \quad (\bar{A} \text{ complemento de } A: \text{ no } A)$$

$$U \supset F; U \supset \bar{F} \quad (\bar{F} \text{ complemento de } F: \text{ no } F)$$

Ver figs. 5 a) y b)

1. $A \cap \bar{F}$ Aceptadas y no fallaron ($j \leq i$)
2. $\bar{A} \cap F$ No aceptadas y fallaron ($j \geq i$)
3. $\bar{A} \cap \bar{F}$ No aceptadas y no fallaron (fig. 5 c)
4. $A \cap F$ Aceptadas y fallaron (fig. 5 d)

Los dos primeros casos (1 y 2) indican que el criterio de aceptación fue correcto.

Los casos 3 y 4 indican que en los mismos, el criterio de aceptación no fue correcto. El caso 3 puede indicar que se aceptaron estructuras antieconómicas. El caso 4, que se aceptaron estructuras que luego fallaron y que, por lo tanto, entre los dos de incorrecto criterio de aceptación, es el más peligroso.

Los cuatro casos pueden representarse en una sola figura como la 6 a) en que se han indicado las cuatro zonas que les corresponden.

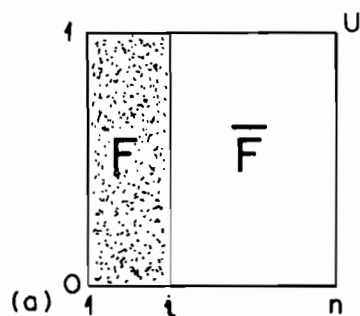
Las áreas parciales divididas por n^2 indican las proposiciones del número total de estructuras consideradas correspondientes a cada uno de los cuatro casos. Conviene aclarar que la figura no está en escala, siendo la zona 2 [$A \cap \bar{F}$] la que ocupa generalmente la mayor superficie.

IV. 2. Los criterios de aceptación

Vimos que hay varios criterios diferentes para medir la seguridad estructural.

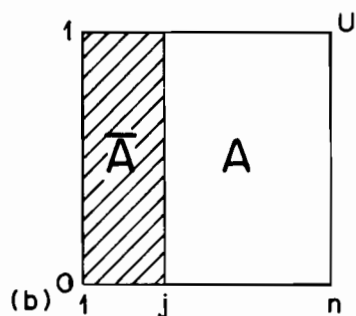
Si adoptamos el primero, resulta:

$$A = \gamma^* \quad \bar{A} = \bar{\gamma}^* \quad (\gamma^* = \text{coef. de seguridad mínimo reglamentario}).$$



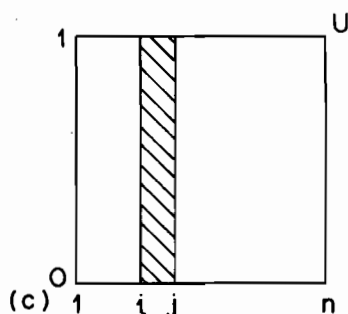
F = "fallaron"

\bar{F} = "no fallaron"



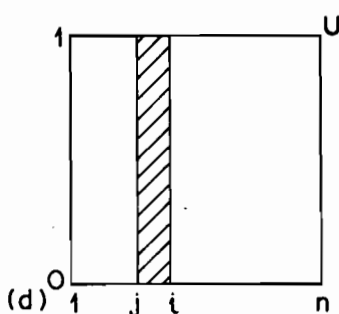
A = "aceptadas"

\bar{A} = "no aceptadas"



$\bar{A} n \bar{F}$

"no fallaron y
no aceptadas"



$A n F$

"aceptadas y
fallaron"

Fig. 5. Criterios de aceptación.

Si adoptamos el segundo, resulta:

$$A = \beta \quad \bar{A} = \bar{\beta} \quad (\beta = \text{índice de confiabilidad mínimo adoptado}).$$

Si adoptamos el tercero:

$$A = P_T \quad \bar{A} = \bar{P}_T \quad (P_T = \text{propensión a la falla tolerada}).$$

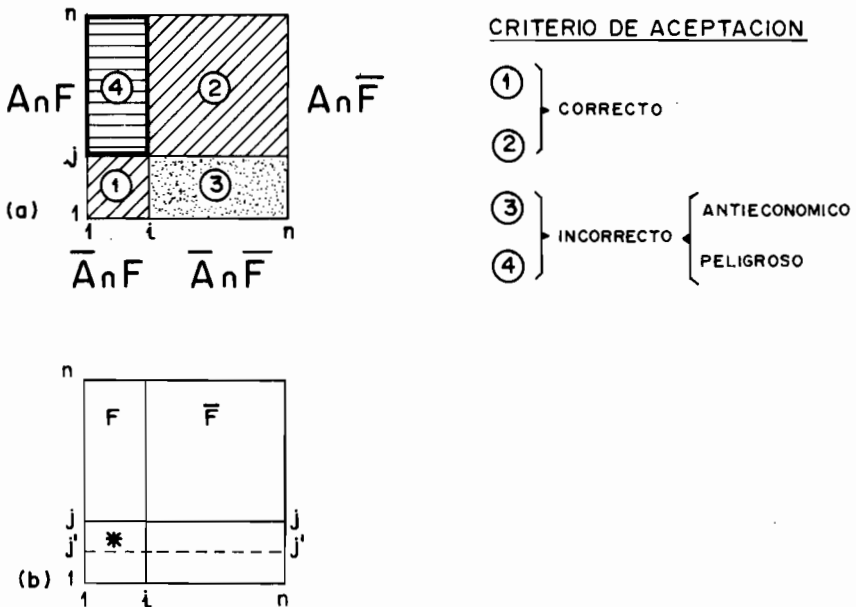


Fig. 6. Representación conjunta de los criterios de aceptación.

La Figura 6 b) nos muestra que para igual i (la misma cantidad de estructuras que fallaron) variando j (cantidad de estructuras no aceptadas) por haber usado diferente criterio de aceptación, una estructura como la indicada con * en la misma, puede pasar de la zona 1 [$\bar{A} \cap F$] a la 4 [$A \cap F$] con lo cual la responsabilidad de la falla que en 1 es del ingeniero que utilizó incorrectamente o no aplicó el criterio de aceptación, pasa al criterio mismo o al código que lo impone, pues resulta ser una estructura aceptable según código, que falla en la misma realidad.

IV. 3. Adopción de un criterio de aceptación

Ya dijimos que la mayor parte de los reglamentos aplican el criterio de fijar un coeficiente de seguridad mínimo.

Simbólicamente los expresamos como $A = \gamma^*$ $\bar{A} = \bar{\gamma}^*$ (en la Argentina es el caso del Reglamento CIRSOC 201 (2)).

Otro criterio es de utilizar un índice de confiabilidad que exprese la P_f (probabilidad de falla tolerable, en función de daños potenciales a personas y cosas).

Lo expresamos con: $A = \beta$ $\bar{A} = \bar{\beta}$ (en la Argentina es el caso de la Recomendación CIRSOC 106 (6).

La adopción de uno u otro da lugar a conflictos que pueden mostrarse gráficamente. Es lo que hacemos en Fig. 7, recordando que hay una relación biunívoca entre γ_K y β (por lo tanto entre γ^* y β) que es función de los valores δ_R y δ_S , que a su vez resultan mayores o menores según la calidad de las tareas de proyecto y construcción sea mala o buena, respectivamente.

Para evidenciar el conflicto entre la adopción de $\beta_{\min.}$ o de $\gamma^*_{\min.}$ como criterio de aceptación, sobre la misma figura puede verse:

a) A partir de un cierto valor de β , indicador de la P_f tolerable, según las tareas de proyecto y construcción sean realizadas con o sin el cuidado requerido (es decir, con δ pequeños o grandes, respectivamente), el valor de γ necesario para obtener dicho será menor o mayor, respectivamente.

Como la condición de proyecto es:

$$R \geq \gamma^* S$$

resulta que cuanto mayor sean los δ , mayor será γ^* para lograr igual β y mayores las solicitaciones que determinan el valor requerido de las resistencias. Con éstas crece el costo de la estructura. Por lo tanto, a mayor $\Delta\gamma^* > 0$ mayor costo para lograr el mismo β . El conflicto se mide por $\Delta\gamma^*$ que es una medida económica.

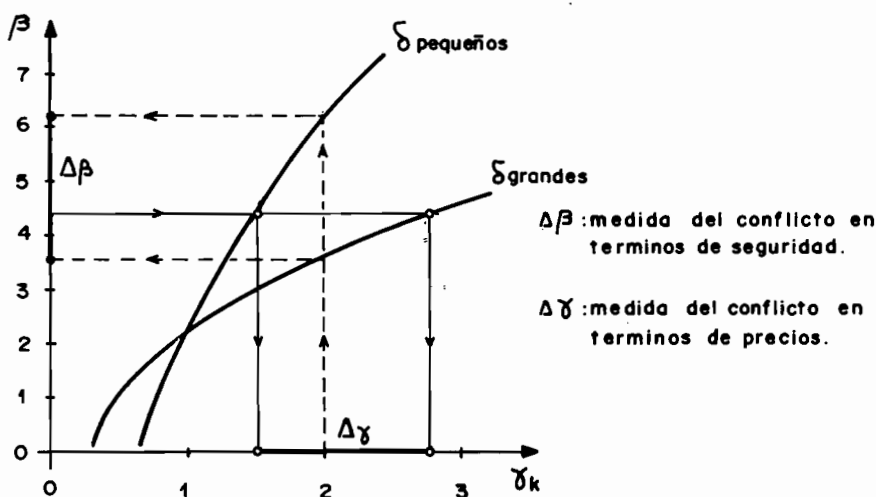


Fig. 7. Coeficiente de variación δ en función de coeficiente de seguridad γ_K e índice de confiabilidad β .

Si se usa un γ^* fijado por un reglamento, sin considerar los valores de δ de los que resultan los β pueden tenerse riesgos mayores que los tolerables, que no siempre se manifiestan, pero que potencialmente existen y a los que se está expuestos innecesariamente. En la misma Fig. 7 se ve que partiendo de un γ^* preestablecido, la medida de conflicto es $\Delta\beta$ que es una medida del riesgo estructural.

Entre adoptar β o γ^* , no hay duda respecto de que es preferible utilizar β pues toma en cuenta la calidad de las tareas de proyecto y construcción.

Otro criterio es el de utilizar la evaluación de la propensión a la falla de una estructura. Esto puede hacerse con aplicación de la Teoría de los Conjuntos Borrosos. Hay programas de computación que evalúan dicha propensión (11). Dados dos valores diferentes de la propensión P_1 y P_2 el conflicto puede medirse como ilustra la Fig. 8 utilizando el concepto de similitud entre dos números borrosos.

Decimos que este tercer criterio lo expresamos simbólicamente como:

$$A = P; \bar{A} = \bar{P}$$

(P = propensión máxima tolerable).

Habiendo tres criterios de aceptación, pueden adoptarse dos posiciones extremas, descartadas las de adoptar uno de los tres por elección, evitando así conflictos:

- I. La posición más severa es la de exigir el cumplimiento de *los tres criterios* (de todos).

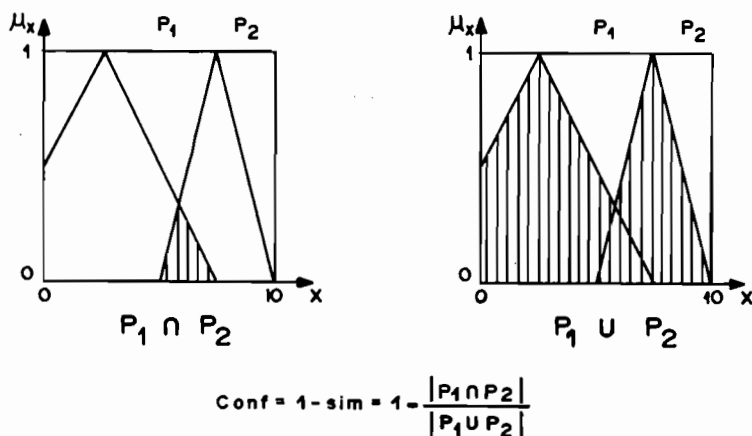


Fig. 8. Propensión a la falla de una estructura usando la Teoría de los Conjuntos Borrosos (11).

$$A = \gamma^* \cap \beta \cap P$$

$$\bar{A} = \bar{\gamma}^* \cup \bar{\beta} \cup \bar{P}$$

(no cumple uno de los tres)

II. La posición de menor exigencia es la de aceptar el cumplimiento de cualquiera de los tres criterios (de uno de los tres).

$$A = \gamma^* \cup \beta \cup P$$

$$\bar{A} = \bar{\gamma}^* \cap \bar{\beta} \cap \bar{P}$$

(no cumple los tres)

Hay posiciones intermedias.

V. PROCEDIMIENTO PROPUESTO PARA JUZGAR LA SEGURIDAD DE UNA ESTRUCTURA

Consideramos que la seguridad estructural depende de:

- Los "estados límites"
- Los "factores humanos"
- La propia "propensión de la estructura a la falla".

Los estados límites se verifican con los criterios reglamentarios:

$$A_1 = \gamma^* \cap \beta; \bar{A}_1 = \bar{\gamma}^* \cup \bar{\beta} \text{ o también: } A_1 = \gamma^* \cup \beta; \bar{A}_1 = \bar{\gamma}^* \cap \bar{\beta}$$

A_1 y \bar{A}_1 pueden ser conjuntos comunes si se aplican rígidamente los criterios reglamentarios o conjuntos borrosos si se los aplica con cierta tolerancia. Tal es el caso cuando se admite que si el coeficiente de seguridad mínimo reglamentario es 2, por ejemplo, se acepta 1,90 y aún 1,70, con grados de aceptación menores (Fig. 9a).

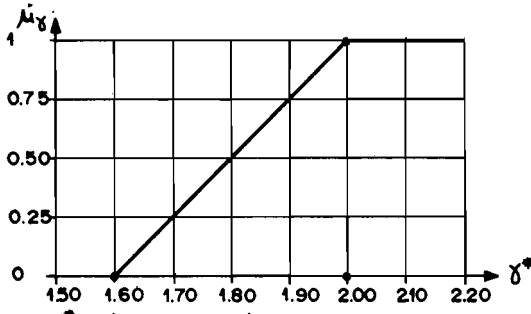
Surge así un número borroso (12) que expresa "no menor que 2" con un rango $2 - 1,60 = 0,40$.

Análogamente, en Fig. 9b tenemos para "no menor que 4,25" el correspondiente número borroso con un rango $4,25 - 3,50 = 0,75$. Estos números borrosos son filtros borrosos (13).

Para calcular $A_1 = \gamma^* \cap \beta$ o $A_1 = \gamma^* \cup \beta$ es necesario calificar a γ^* y a β en una escala. Por ejemplo de 0 a 10 por su influencia sobre la seguridad estructural:

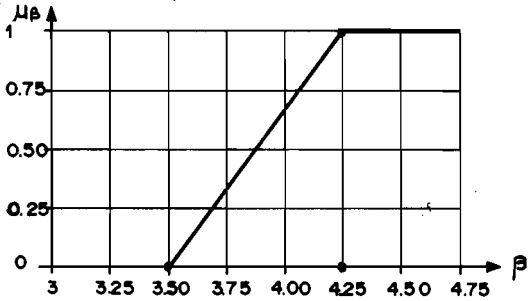
x =	10	8	6	4	2	0
γ^* =	1,60	1,70	1,80	1,90	2,00	2,10
β =	3,50	3,75	4,00	4,25	4,50	4,75

Resultan entonces (Fig. 9c) los números borrosos:



$$\gamma^* = 0 \mid 1.60 + 0.25 \mid 1.70 + 0.50 \mid 1.80 + 0.75 \mid 1.90 + 1 \mid 2.00 + 1 \mid 2.10 + 1 \mid 2.20$$

Fig. 9a. Coeficiente de seguridad mínimo reglamentario γ^* menor que 2 con rango 0,40 versus número borroso μ_γ



$$\beta = 0 \mid 3.00 + 0 \mid 3.25 + 0 \mid 3.50 + 0.33 \mid 3.75 + 0.66 \mid 4.00 + 1 \mid 4.25 + 1 \mid 4.50 + 1 \mid 4.75$$

Fig. 9b. Coeficiente de confiabilidad mínimo β menor que 4,25 con rango 0,75 versus número borroso μ_β .

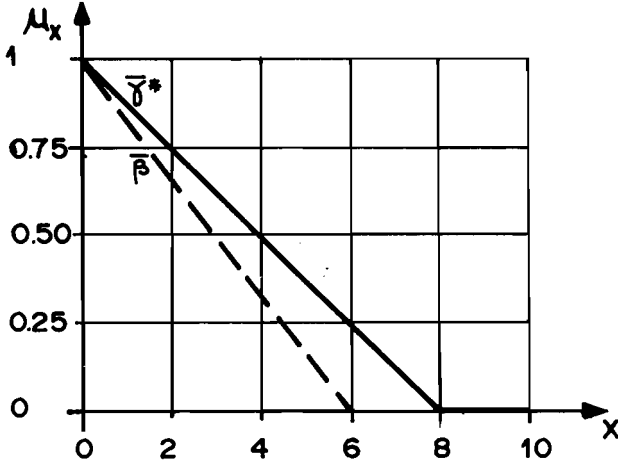


Fig. 9c. Número borroso μ para $\bar{\gamma}^*$ o $\bar{\beta}$ en función del factor de influencia x .

$$\bar{\gamma}^* = 110 + 0,75|2 + 0,50|4 + 0,25|6 + 0|8 + 0|10$$

$$\bar{\beta} = 110 + 0,66|2 + 0,33|4 + 0|6 + 0|8 + 0|10$$

$$\text{De donde } \gamma^* \cap \beta = \gamma^* \quad \gamma^* \cup \beta = \beta$$

A $[\gamma^* \cap \beta]$ o $[\gamma^* \cup \beta]$, según el criterio que se elija, le llamamos [EL] y es un número borroso que, supuesto elegido el criterio más severo, se escribe:

$$[\text{EL}] = 110 + 0,66|2 + 0,33|4 + 0|6 + 0|8 + 0|10$$

Análogamente, analizados los posibles factores humanos influyentes sobre las fallas, podría ser:

$$[\text{FH}] = 0|0 + 0,5|2 + 1|4 + 0,5|6 + 0|8 + 0|10$$

De igual manera, analizadas las reservas estructurales para soportar acciones accidentales, los arriostramientos, la regularidad de la planta, etc., puede estimarse su influencia conjunta sobre la seguridad estructural y expresarla con el número borroso:

$$[\text{P}] = 0,5|0 + 0,75|2 + 1|4 + 0,5|6 + 0|8 + 0|10$$

La seguridad de la estructura [S] resulta calificada por el conjunto borroso:

$$[\text{S}] = [\text{EL}] \cap [\text{FH}] \cap [\text{P}]$$

x =	0	2	4	6	8	10
μ [EL]	1	0,66	0,33	0	0	0
μ [FH]	0	0,50	1,00	0,50	0	0
μ [P]	0,50	0,75	1,00	0,50	0	0
$\mu \{[\text{EL}] \cap [\text{FH}] \cap [\text{P}]\} = \mu$ [S]	0	0,50	0,33	0,50	0	0

Si fijamos un límite inferior para la calificación de [S] con *criterio de seguridad*, por ejemplo, denominándolo [LS], tenemos:

x 6	0	2	4	6	8	10	Card.
μ [S]	0	0,50	0,33	0,50	0	0	= 1,33
μ [LS]	0	0	0,50	0,75	1	1	—
$\mu \{[\text{S}] \cap [\text{LS}]\}$	0	0	0,33	0,50	0	0	= 0,83
$\mu \{[\text{S}] \cap [\text{LS}]\}$	0	0,50	0,33	0,25	0	0	= 1,08

$$a = 0,83|1,33 = 0,624 \quad i = 1,08|1,33 = 0,812 \quad ga = -0,188$$

Se ha "filtrado" [S] con [LS] y con $\overline{[LS]}$ obteniendo la *aceptabilidad* de [S] por el cociente de las cardinalidades de $[S] \cap [LS]$ y de [S]:

$$a = \frac{|[S] \cap [LS]|}{|[S]|}$$

De igual modo la *inaceptabilidad* de [S]:

$$i = \frac{|[S] \cap \overline{[LS]}|}{|[S]|}$$

Con ambas se calcula el *grado de aceptabilidad* de [S]

$$ga = a - i$$

Como *ga* puede variar entre -1 y 1 y dado que tanto *a* como *i* lo hacen entre 0 y 1 , el resultado obtenido de $ga \cong -0,19$ indica que la seguridad es *algo menos que media*.

Si se quiere reducirla a una escala habitual como es la de 0 a 10 cada 2 , se tiene:

ga:	-1	-0,66	-0,33	0,33	0,66	1
x:	0	2	4	6	8	10

y

$$ga = -0,19 \approx 4,20$$

También podría fijarse un límite superior para [S] con *criterio de economía*, que denominado $[LS]'$, daría:

x =	0	2	4	6	8	10	Card.
$\mu [S]$	0	0,50	0,33	0,50	0	0	1,33
$\mu [LS]'$	1	1	1	0,50	0	0	—
$\mu \{[S] \cap [LS]'\}$	0	0,50	0,33	0,50	0	0	1,33
$\mu \{[S] \cap \overline{[LS]}'\}$	0	0	0	0,50	0	0	0,50

$$a = 1,33|1,33 = 1 \quad i = 0,50|1,33 = 0,376$$

$$ga = 1 - 0,376 = 0,624 \cong 7,60$$

grado de aceptabilidad bastante elevado. Comparando los resultados de ambos criterios, se concluye que se cumple mejor el de economía que el de

seguridad, lo cual indica que la estructura tiene una seguridad algo menor que la más adecuada.

VI. CONSIDERACIÓN DE LOS RESULTADOS

El resultado es un conjunto borroso [S] que expresa "cuanta" seguridad tiene la estructura, el cual, filtrado con otros dos que expresan límites, los fijados para dicha seguridad dan dos grados de aceptabilidad que permiten una evaluación muy simple de si la seguridad es suficiente o no.

Sin embargo, conviene tener presente que se ha trabajado con conjuntos borrosos que expresan magnitudes y calificaciones afectadas por incertidumbres de diferentes tipos. Estas incertidumbres están también en los resultados, por lo cual éstos deben considerarse como una ayuda para tomar decisiones, que están a cargo del ingeniero estructural que es quien en definitiva, asume la responsabilidad resultante de las mismas.

REFERENCIAS

1. HÜTTE: *Manual del Ingeniero*, G. Gili Barcelona Editor (1938). Traducción de las 26ª edición alemana.
2. Norma DIN 1045: CIRSOC 201.
3. MADSEN-KRENK-LIND. *Methods of Structural Safety*. Prentice-Hall (1986).
4. BIGNOLI, A.J. *Introducción al cálculo de la confiabilidad de las estructuras civiles*, El Ateneo (1986).
5. CORNELL, A.C. *A probability based Structural Code*. Journal ACI Dec. 1969.
6. CIRSOC 106. *Dimensionamiento del coeficiente de seguridad*. Buenos Aires INTI (1982).
7. PUGSLEY, A. *The Prediction of proneness to Structural Accidents*. Struc. Eng. (1973), p. 195.
8. BLOCKLEY, D.I. *The nature of Structural Design and Safety*. Ellis Horwood (1980).
9. BLOCKLEY, D.I., J.F. BALDWIN. *Uncertain Inference in Knowledge, Based Systems Proc.* ASCE, JEM. Vol. 113, N° 4 Ap. 1987.
10. ZIMMERMANN, H.J. *Fuzzy Sets Theory and its Applications*. Kluwer. Nihoff Publishing (1985).
11. BIGNOLI, A.J. *Evaluación del riesgo estructural con Conjuntos Borrosos y Evaluación del riesgo estructural con Números Borrosos*. IX Jornadas AIE (1989), tomo II.
12. KAUFMANN, A., M. GUPTA. *Introduction to Fuzzy Arithmetic* van Nostrand (1985).
13. BIGNOLI, A.J. *Sobre la resistencia nominal de los materiales*. IX Jornadas AIE (1989), tomo II, p. 423 y sig.